

 Innovative Illumination für höchste Ansprüche
 made in Germany.

X
RAY

X
RAY

LPS 3050

Ein LED-System. Vielfältige Anwendungen.
Als Wallwasher, Fluter sowie Akzent- und Pendelleuchte.
Für Schilderbeleuchtung, Lichtarchitektur und Warenpräsentation.

Beeindruckende Illumination

Meisterwerke ins rechte Licht rücken.

Denn die einen stehen im Dunkeln “
und die andern im Licht.
Und man sieht nur die im Licht,
” die im Dunkeln sieht man nicht.

(nach Bert Brecht)



Anwendungsbeispiel: Beleuchtung historischer Gebäude.
LPS3050; klein und unauffällig, engbündelnde Linsen verteilen das Licht gerichtet über mehrere Meter.

A photograph of a modern building at dusk. A stone wall in the foreground features a large, illuminated sign. The sign consists of a white stylized 'A' logo on the left, followed by the word 'Architekten' in white serif font, and 'SIMON & HARBIG' in large, bold, red sans-serif font below it. A red trapezoidal shape is positioned to the right of 'Architekten'. The sign is illuminated from below, casting a soft glow on the stone wall. In the bottom right corner, there is a circular inset showing a close-up of the lighting fixture, which is a recessed, asymmetrical lens in the ground.

Architekten
SIMON & HARBIG

Anwendungsbeispiel: Beleuchtung Schriften, Logos und Architektur.
LPS3050 dezent und unauffällig im Bodenbereich installiert, asymmetrische Linsen verteilen das Licht horizontal.

Licht ins Dunkel bringen mit LPS3050

Die revolutionäre Idee zur Entwicklung unseres Produktes ist, Ihnen als Anwender alle Möglichkeiten zu bieten, mit nur einem System die unterschiedlichsten Anforderungen professionell und elegant zu erfüllen.

Diesen hohen Maßstäben folgend, wurde das neue LED-Profil System LPS3050 entwickelt. Unsere Innovation bietet Ihnen die Lösung zur Illumination von klassischen Wandschildern, Pylonen, Aussteckschildern, zur Warenpräsentation

oder für besondere Lichtakzente der Fassadenarchitektur. Mit LPS3050 gelingen die vielfältigen Anwendungen mit nur einem System, dank:

- filigranem Profil mit nur 50x30mm
- Schutzart IP65
- Auswahl an LED-Farben und Optiken
- Auswahl an LED-Leistungen
- Auswahl an reichhaltigem Zubehör
- 24V oder 240V System
- EMV-CE zertifiziert

_____ Erdacht und produziert in Deutschland

1986 erkannte ich, dass die Lichtbranche über nahezu unerschöpfliches Potenzial für neue Ideen und Lösungen verfügt. Meine große Leidenschaft zu besonderem Licht und filigran-eleganten Lichtsystemen mit anwenderfreundlichem Handling brachte mich auf eine Idee:

Die Gründung der eigenen Firma, die mir den inspirierenden Freiraum zur Entwicklung und Produktion ausgereifter Ideen in hoher Qualität „made in Germany“ bietet.

Von Anfang an befasste ich mich mit der klassischen Lichtwerbung und außergewöhnlicher Licht-technik in den Bereichen des Messe- und Ladenbaus. Die beeindruckende Illumination zog schnell viel Aufmerksamkeit auf sich, sodass in wenigen Jahren ein stetig wachsender Kundenstamm entstand, der auch heute noch die erfolgreiche Basis unseres Familienunternehmens Licht-Konzept & Form AG bildet. Als wichtige Entwickler, Impulsgeber und Produzenten lichttechnischer Produkte für Schilder- & Lichtreklamehersteller entwickeln wir mit durchdachten Ideen höchste Qualität – made in Germany. Die Abstimmung unserer Produkte erfolgt oftmals direkt mit unseren Kunden. Das Resultat sind exzellente Produkte, die ideal auf die vielfältigen Anforderungen bei Werbetechnik und im Messe- und Ladenbau zugeschnitten sind. Bis heute verfolgen und realisieren wir immer wieder neue Visionen und Ideen, um unserem Ziel einer beeindruckenden Illumination – mit einem perfekt durchdachten System – ganz nah zu kommen. **LPS3050 ist das Resultat unserer Arbeit.**



Mladen Herceg
Mladen Herceg, Gründer und Geschäftsführer
mit seinem Entwicklerteam

Technik, so individuell wie Ihr Projekt

Jedes Projekt hat seine ganz individuelle Note, deshalb steht das LPS3050 für vielfältige Anwendung mit nur einem System.

Wir fertigen das System kundenspezifisch, auf Sie und Ihr Projekt abgestimmt. Das beginnt bei der Baulänge von 100mm-3.000mm in 240 oder 24 Volt und geht bis zur individuellen LED-Bestückung mit 8 oder 12 LEDs pro Meter. Wir bieten LEDs in 1,3W, 1,6W und 2,6W. Hierzu erhalten

Sie die passende Optik für die optimale Lichtverteilung sowie die LED-Farbe und die Befestigung.
Kurz gesagt:

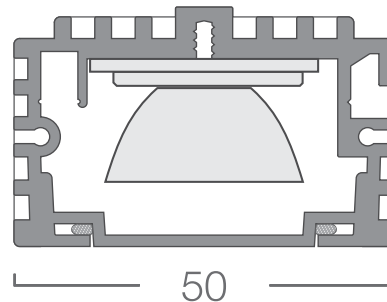
- Individuelle Baulängen in IP65
- 240V und 24V Ausführung
- 8 oder 12 LEDs pro Meter
- 5 Linsen für optimale Lichtverteilung
- Weiß in 3300K, 4500K, 6500K
- Einfarbig, BI-Color oder RGB

Filigrane Technik voller Flexibilität

LPS3050 bietet Flexibilität für Ihre Projekte durch eine Vielzahl realisierbarer Baulängen.

Mit nur 50x30mm ist das System 3050 eines der kleinsten seiner Art in dem die Netzteile integriert sind. Trotz seiner kleinen Abmessungen ist es ein großes System; denn egal ob als

Wallwasher, Strahler, Fluter, Akzent- oder Pendelleuchte - ob für Schilder, Banner, Fassadenwerbung, Warenpräsentation oder Architektur Anwendung: Das System LPS3050 passt immer, da sich alle einzelnen Komponenten nach Kundenwunsch kombinieren lassen, um individuelle Anforderungen zu erfüllen.





Anwendungsbeispiel: Beleuchtung Schriften, Logos und Objekte
LPS3050 unauffällig im Bodenbereich installiert, die Aufmerksamkeit gilt dem eigentlichen Objekt.

Großartige Beleuchtung

Durch den Einsatz von High-Power LEDs. Zum Einsatz kommen extrem helle SMD-LEDs einer besonders hohen Range – selbstverständlich vom weltweiten Marktführer: CREE-USA. Die beeindruckende Kombination dieser High-Power LED mit der speziell für uns entwickelten asymmetrischen Linse setzt



völlig neue Maßstäbe. So ist eine Lichtverteilung sogar für Großformate bis 5m Höhe möglich.

Die Leistungsübersicht unserer LEDs:

350mA/1,3W/130-139lm
500mA/1,6W/175-185lm
750mA/2,6W/245-260lm

Die „Länge“ spielt

LPS3050 bietet Flexibilität für Ihre Projekte durch eine Vielzahl realisierbarer Baulängen.

Denn bereits im Grundsortiment bieten wir das System in 20 verschiedenen Längen an, 14 Längen davon in 24V, 6 Längen in 240V. Weitere 6 Längen in 240V sind in der Entwicklung. Darüber hinaus kann jede Baulänge nach Kundenangaben produziert werden.

Abb. zeigt kürzeste und längste Baulänge.

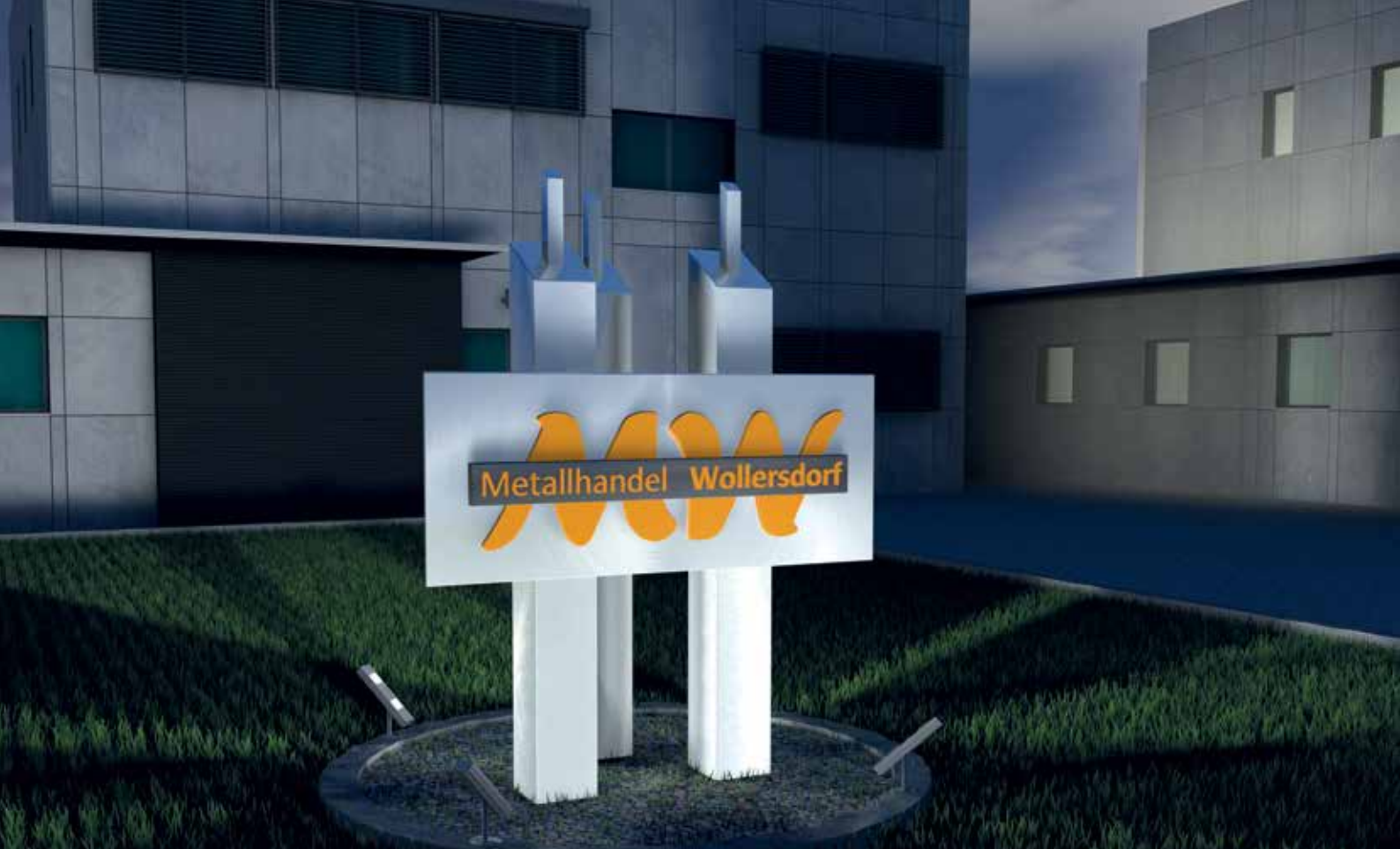
doch eine Rolle

Detaillierte Angaben zu den serienmäßigen Baulängen und damit verbundenen Bestückungen haben wir in Tabellen auf den Seiten 22 bis 25 für Sie zusammengestellt.

Wird eine durchgehende Beleuchtung >3m Länge (ohne Unterbrechung durch Schattenfelder) gefordert, so ist sie nur mit dem 24V-System umsetzbar, da beim 240V-System an den Enden rechts und links die Netzteile integriert sind.

Anwendungsbeispiel: Beleuchtung von Werbeelementen.
LPS3050 an Wandauslegern, mit 12 LEDs/m und entsprechenden Linsen sind Plakate bis 5m Höhe zu illuminieren.





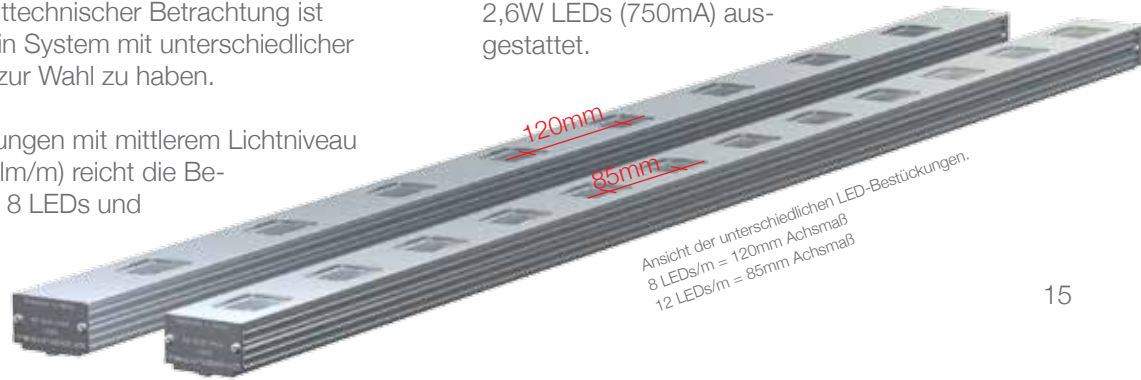
Anwendungsbeispiel: Beleuchtung von Objekten.
LPS3050 in hochformatiger Gestaltung , mit nur 2 LEDs je Leuchte werden ansprechende Akzente gesetzt.

Viel oder wenig Licht - wie Sie wollen

LPS3050 bietet Ihnen die Bestückung mit 8 LEDs oder 12 LEDs pro Meter. Ganz wie Ihr Projekt es erfordert. Sowohl aus preislicher als auch aus lichttechnischer Betrachtung ist es sinnvoll, ein System mit unterschiedlicher Bestückung zur Wahl zu haben.

Bei Anforderungen mit mittlerem Lichtniveau (bis ca. 2000lm/m) reicht die Bestückung mit 8 LEDs und

reduziert dabei ebenfalls die Investitionskosten. Die 12 LED-Bestückung erreicht ca. 2900lm/m. Beide Beispiele sind auf Basis mit 2,6W LEDs (750mA) ausgestattet.



Bringen Sie Farbe ins Spiel

LPS3050 bietet große Auswahlmöglichkeiten, um farbig zu beleuchten.

In der modernen Lichtgestaltung bietet das unverzichtbare Vorteile. Daher bieten wir mehr als die bekannte RGB-Lösung.

So ist z. B. eine statische Bi-Color-Bestückung sogar ohne Steuergerät möglich oder aber eine 2-Kanal Bi-Color-Lösung mit der kundenspezifische

Farbtöne mittels Dimmer gemischt werden können, wie z. B. Türkis mit der Kombination blauer und grüner LEDs. Selbstverständlich ist auch RGB als Multi Color möglich.

Alle Lichtfarben in der Übersicht:

- Weiß in ● 3.300K, ○ 4.500K, ○ 6.500K
- **Single Color:** Rot, Grün, Blau ● ● ●
- **Bi Color:** R-G, R-B, G-B ● ● ●
- **Multi Color:** RGB ● / RGB-W (in Entwicklung)



Anwendungsbeispiel: Beleuchtung eines Banners.
Die Halter 051 und 052 (Seite 20-21) ermöglichen eine einfache Installation am Bannerhalter.



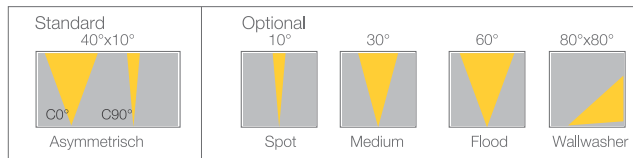
Metallhandel Wollersdorf

Anwendungsbeispiel: Beleuchtung von Werbeelementen.
LPS3050 an Wandauslegern, effektiv und filligran.

Passendes Licht zu Ihrem Objekt

LPS3050 bietet eine Vielzahl von Möglichkeiten, die Lichtverteilung so zu lenken, dass die Illumination zu Ihrem Projekt passt.

In unseren Augen ist ein System immer erst dann perfekt, wenn es alle Möglichkeiten bietet, das Licht optimal zu lenken. Genau aus diesem Grund bieten



wir fünf unterschiedliche Sekundäroptiken. Mit Optiken vom 10° Spot, über Wallwasher bis zur asymmetrischen Lichtverteilung sind Sie für alle Projektanforderungen gewappnet. Einige Aufgabenstellungen lassen sich mit

schlauhen Kombinationen unterschiedlicher Linsen sehr gut realisieren - wir beraten Sie gerne.

Halterungen

Für Ausleger mit Nr. 02X, 03X, 05X und 06X gilt:

„S“ bis 1,2m Schildhöhe / „M“ bis 2m Schildhöhe / „L“ bis 3m Schildhöhe

Befestigung stirnseitig bis 1,7m Profillänge, Set mit 2 Haltern



Bef 021
Ausleger „S“
schwenkbar



Bef 022
Ausleger „M“
schwenkbar



Bef 023
Ausleger „L“
schwenkbar

Befestigung rückseitig ab 1,7m Profillänge, Set mit 1 Halter / Bedarf 1 Stk./m



Bef 031
N-Platte mit
Ausleger „S“



Bef 032
N-Platte mit
Ausleger „M“



Bef 033
N-Platte mit
Ausleger „L“

Befestigung für Bannerhalter/Rundrohr Ø42mm, Set mit 2 Haltern



Bef 051
„M“ Edelstahl
doppelseitig



Bef 052
„L“ Edelstahl
doppelseitig

Sonstige, Set mit 1 Halter



Bef 010
Enddeckel
90°, starr

Halterungen

Befestigung im Schraubkanal für Schildformate < 2,5m Höhe, Set mit 1 Halter / Bedarf 1 Stk./m



Bef 041
N-Platte
Bolzen-Halter
HO-1



Bef 042
N-Platte
Bolzen-Halter
HO-2



Bef 043
N-Platte
Bolzen-Halter
HO-3

Befestigung rückseitig für Schildformate > 2,5m Höhe, Set mit 1 Halter / Bedarf 1 Stk./m



Bef 044
N-Platte
Bolzen-Halter
HO-4



Bef 045
N-Platte
Bolzen-Halter
HO-5



Bef 046
N-Platte
Bolzen-Halter
HO-6

Befestigung für Aufsteckschilder am Quadratrohr, Set mit 2 Haltern



Bef 061
"M" Aluminium
doppelseitig



Bef 062
"L" Aluminium
doppelseitig

Sonstige, Set mit 1 Halter



Bef 080
Seilabhangung

Systemübersicht 24V

Das LPS3050 in der 24V-Version hat den Vorteil ein langes, durchgehendes Lichtband >3m ohne Unterbrechungen (durch Schattenfelder) zu realisieren.

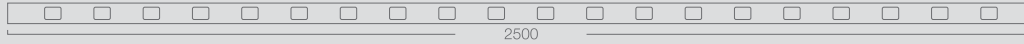
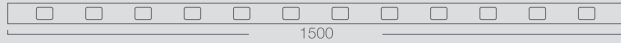
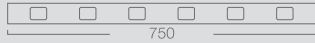
Pos. 1-8 zeigen die Baulängen mit der Bestückung 8 LEDs/m mit ca. 2.000 lm/m. Die Pos. 9-14 sind mit 12 LEDs/m bestückt und illuminieren ca. 2.900 lm/m. Die Leistungsangaben beziehen sich auf den Einsatz von 2,6W/750mA LEDs und sind um die Verluste der Treiber und Netzteile auf 3W je LED gerundet.

Andere Baulängen oder Bestückungen auf Anfrage.

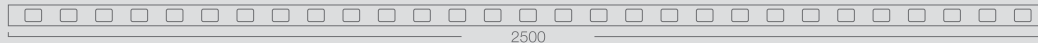
Pos.	Länge	LEDs	Watt*	Art.Nr.
1	260	2	6	3050-120-24-02
2	500	4	12	3050-120-24-04
3	750	6	18	3050-120-24-06
4	1.000	8	24	3050-120-24-08
5	1.500	12	36	3050-120-24-12
6	2.000	16	48	3050-120-24-16
7	2.500	20	60	3050-120-24-20
8	3.000	24	72	3050-120-24-24
9	550	6	18	3050-85-24-06
10	1.000	11	33	3050-85-24-11
11	1.500	17	51	3050-85-24-17
12	2.000	23	69	3050-85-24-23
13	2.500	29	87	3050-85-24-29
14	3.000	34	100	3050-85-24-34

* Angaben bei 750mA, gerundet auf 3W je LED, optional sind auch 1,3W oder 2W je LED lieferbar. Die Leistungsübersicht der LEDs, siehe Seite 11.

8LEDs max. 24W/m Achsmaß der LEDs 120mm



12LEDs max. 36W/m Achsmaß der LEDs 85mm



Systemübersicht 240V

Das LPS3050 in der 240V-Version, mit dem Vorteil integrierter Netzteile.

Pos. 1-6 zeigen die Baulängen mit der Bestückung 8 LEDs/m. Pos. 7-12 sind in Entwicklung und ab Jan. 2014 verfügbar. Die Leistungsangaben der Pos. 1-5 beziehen sich auf 1,6W LEDs inkl. Verluste der Netzteile auf 2W/LED gerundet.

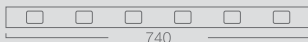
Bei Pos. 6-12 beziehen sich diese auf 2,6W LEDs inkl. Verluste der Netzteile auf 3W/LED gerundet.

Andere Baulängen oder Bestückungen auf Anfrage.

Pos.	Länge	LEDs	Watt*	Art.Nr.
1	260	2	4	3050-120-240-02
2	380	3	6	3050-120-240-03
3	500	4	8	3050-120-240-04
4	620	5	10	3050-120-240-05
5	740	6	12	3050-120-240-06
6	1.280	8	24	3050-120-240-08
7	1.520	10	30	3050-120-240-10
8	1.760	12	36	3050-120-240-12
9	2.000	14	42	3050-120-240-14
10	2.500	18	54	3050-120-240-18
11	3.000	23	70	3050-120-240-23
12	1.545	14	42	3050-085-240-14

* Die Leistungsübersicht der LEDs, siehe Seite 11.

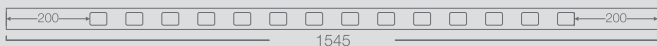
8 LEDs max. 2W/LED Achsmaß der LEDs 120mm / Mini-Netzteile 500mA, andere Leistungen auf Anfrage



8 LEDs max. 3W/LED bzw. 24W/m Achsmaß der LEDs 120mm / Netzteile 700mA, andere Leistungen auf Anfrage



12 LEDs max. 3W/LED bzw. 36W/m Achsmaß der LEDs 85mm / Netzteile 700mA, andere Leistungen auf Anfrage

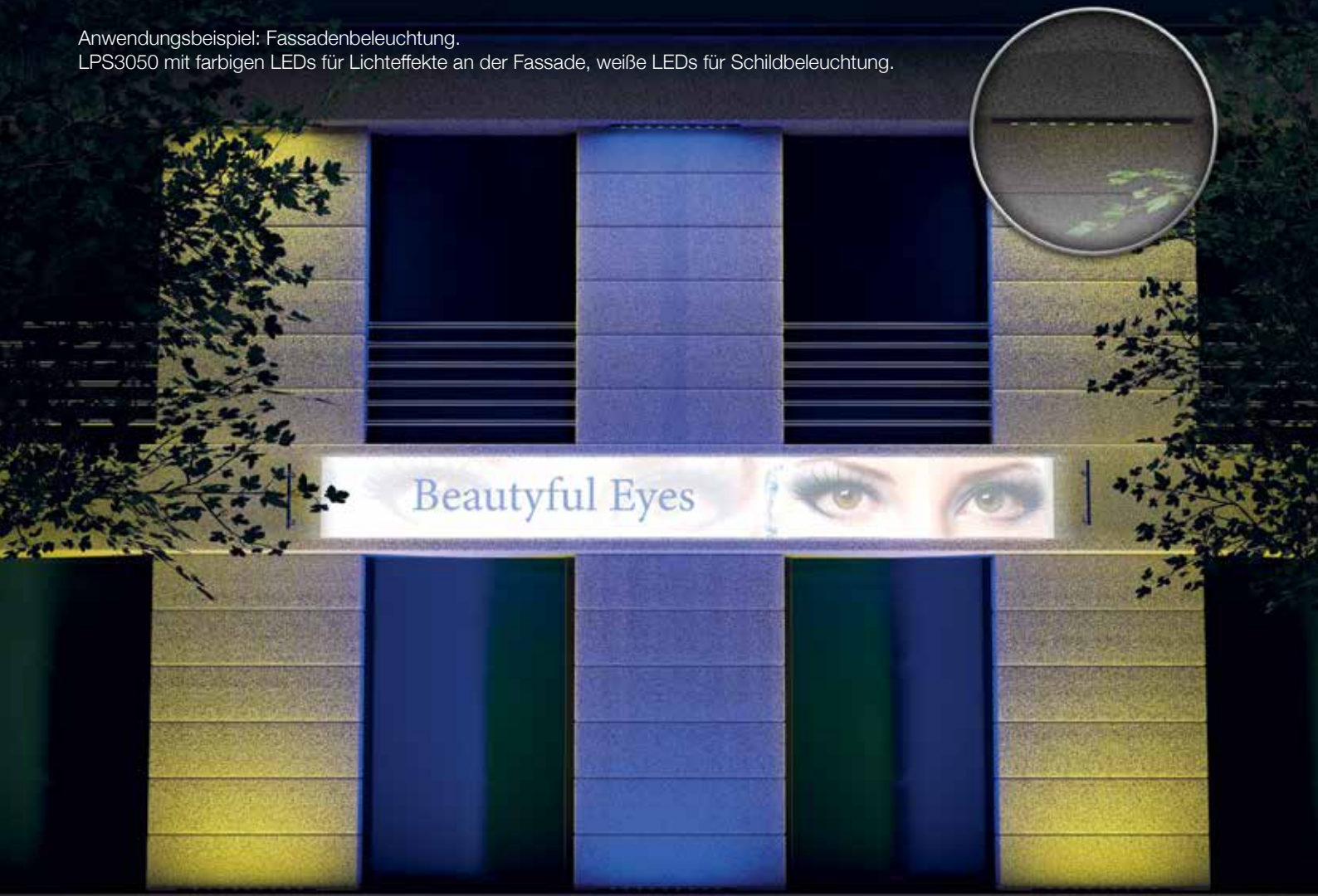


- Ab Mai 2014 verfügbar -



Planung/Umsetzung: Werbestudio M. in Mammendorf.
LED Leiste mit blauen LEDs zur Wandschildbeleuchtung Club & Lounge Freddy C.

Anwendungsbeispiel: Fassadenbeleuchtung.
LPS3050 mit farbigen LEDs für Lichteffekte an der Fassade, weiße LEDs für Schildbeleuchtung.



LiCHT-KONZEPT & 



Innovative Illumination für höchste Ansprüche
made in Germany.

Licht-Konzept & Form

Lichttechnische AG

Xantener Straße 86-90

50733 Köln

Telefon +49 221 / 952 39 - 30

Telefax +49 221 / 952 39 - 27

Internet www.A50.de

eMail info@A50.de